

IR 180

COM1 - alb
 EAN 4007841 029944
 Nr. articol 029944



Infrarot-Sensor
180°



Max. 12 m

2000 W

2000 W Max. (LED-fähig)



IP20



2 - 1000 Lux



30 Sek - 30 Min



Innen-Bewegungsmelder



Energie sparen

5 years

Herstellergarantie
steinel-
professional.de/
garantie



CE

Descrierea funcției

Noul standard. Comutator de prezență cu infraroșu de înaltă precizie IR 180 cu rază de acțiune de 20 m. Ideal pentru construcțiile noi. Unghi de detectare de 180°. Montaj simplu și rapid cu 3 fire. Design atractiv. Buton integrat pentru comanda manuală. Versiunea KNX oferă afișarea suplimentară a valorilor de temperatură și umidității aerului.

Specificații tehnice

Dimensiuni (L x B x H)	30 x 80 x 80 mm
Cu senzor de mișcare	Da
Garanția producătorului	5 ani
Setări prin	Telecomandă, Comutatoare DIP, Potentiometre, Smart Remote
Cu telecomandă	Nu
Variante	COM1 - alb
UM1, EAN	4007841029944
Versiune	Detector de prezență
Aplicație, loc	Interior
Aplicație, încăpere	birou pentru o singură persoană, coridor / culoar, cameră tehnică / cameră auxiliară, chicinetă, casa scării, Grup sanitar, interior
Culoare	alb
Culoare, RAL	9010
Include suport pentru montaj pe colț	Nu
Locul montării	perete

Lămpi cu LED > 2 W < 8 W	300 W
Lămpi cu LED > 8 W	600 W
Sarcină capacitivă în µF	176 µF
Tehnologie, senzori	infraroșu pasiv, Senzor de lumină
Înălțimea de montaj	1,10 – 1,20 m
Înălțimea de montaj max	1,20 m
Înălțimea optimă de montaj	1,2 m
Unghi de detecție	180 °
Unghi de deschidere	90 °
Protecție sneak-by	Da
Capacitatea de a masca segmente individuale	Nu
Scalabil electronic	Da
Scalabil mecanic	Nu
Rază, radial	r = 4 m (25 m ²)
Rază, tangențial	r = 12 m (226 m ²)
Rază, prezență	r = 4 m (25 m ²)

IR 180

COM1 - alb
 EAN 4007841 029944
 Nr. articol 029944



Specificații tehnice

Instalare	Montaj încadrat, perete
Grad de protecție	IP20
Temperatura ambientală	0 – 40 °C
Material	Plastic
Conexiune la rețea	220 – 240 V / 50 – 60 Hz
Comutarea ieșirii 1, Ohmsch	2000 W
Ieșire de comutare 1, număr de lămpi LED / fluorescente	8 stk.
Lămpi fluorescente EVG	1000 W
Lămpi fluorescente, necompensate	1000 VA
Lămpi fluorescente compensate în serie	400 VA
Lămpile fluorescente compensate în paralel	500 VA
Putere de comutare 1, lămpi cu halogen de joasă tensiune	2000 VA
Lămpi cu LED <2 W	100 W

Zonele de comutare	96 Schaltzonen
Funcții	Mod normal / test, Semi / complet automat, Buton activ / Buton inactiv, Manual ON / ON-OFF
Setare crepuscul	2 – 1000 lx
Setarea timpului	30 s – 30 Min.
Funcție lumină de bază	Nu
Reglarea luminii principale	Nu
Setare crepuscul în mod TEACH	Da
Control constant al luminii	Nu
Rețele	Da
Tip de rețea	Master/master, Master/slave
Interconectare prin	Cablu

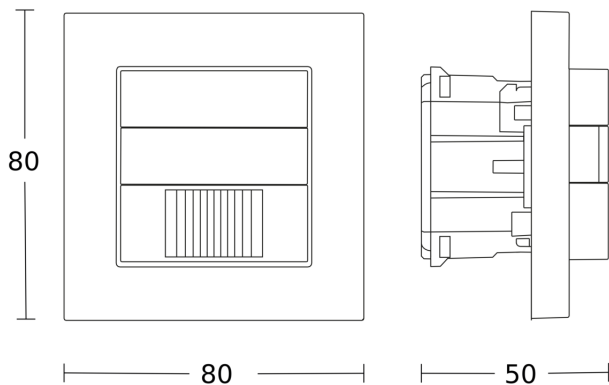
Accesorii

EAN 4007841 034160	Adaptor pentru IR/HF 180
EAN 4007841 034184	Adaptor pentru IR/HF 180
EAN 4007841 034139	Adaptor pentru IR/HF 180
EAN 4007841 559410	Telecomandă de service RC8
EAN 4007841 009151	Telecomandă Smart Remote

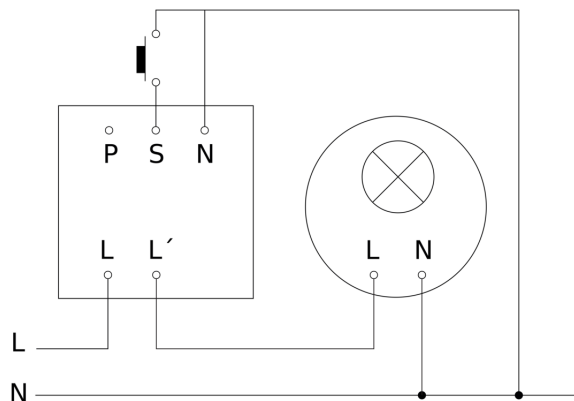
IR 180

COM1 - alb
EAN 4007841 029944
Nr. articol 029944

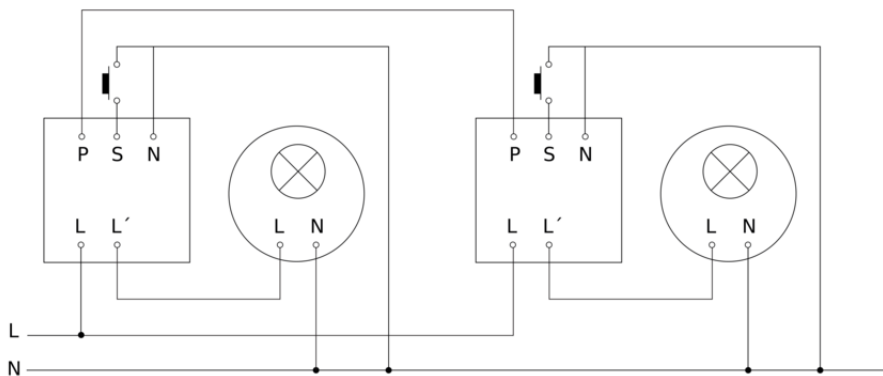
Desen tehnic



Schema circuitului principal



Schema circuitului de interconexiune master / master



IR 180

COM1 - alb
EAN 4007841 029944
Nr. articol 029944

Schema circuitului de interconectare master/ slave

